



3900 HPEF

GUIDE DE L'UTILISATEUR

EMETTEUR-RECEPTEUR CB MOBILE 40 CANAUX

Pour votre sécurité, l'espace ci-dessous est réservé pour inscrire le numéro de série et le numéro d'homologation PTT de votre appareil.

Ces deux numéros sont situés sur la plaque arrière de votre CB.

Après avoir inscrit ces numéros, gardez-les précieusement comme référence.

Si vous contactez DIRLER SA FRANCE pour le service après-vente ou les pièces de rechange, ces deux numéros doivent être indiqués de façon à ce que nous puissions satisfaire correctement vos demandes.

N° d'homologation : _____

N° de série : _____

Importé et distribué en France par DIRLER S.A.

Caractéristiques techniques

Nombre de canaux	40 Canaux
Modulation	AM Modulation d'Amplitude - FM Modulation de fréquence - BLU Modulation à Bandes Latérales Uniques
Contrôle de la fréquence	Par synthétiseur à PLL
Tolérance en fréquence	0.005 %
Stabilité en fréquence	0.001 %
Température de fonctionnement	- 30° à + 50° C
Microphone	Type Dynamique avec pédale d'émission
Alimentation	13.8 Volts à 15.9 Volts max DC
Consommation	AM max. 4 ampères - FM max. 4 ampères - SSB max. 6 ampères
Connecteur d'antenne	Type standard SO 239

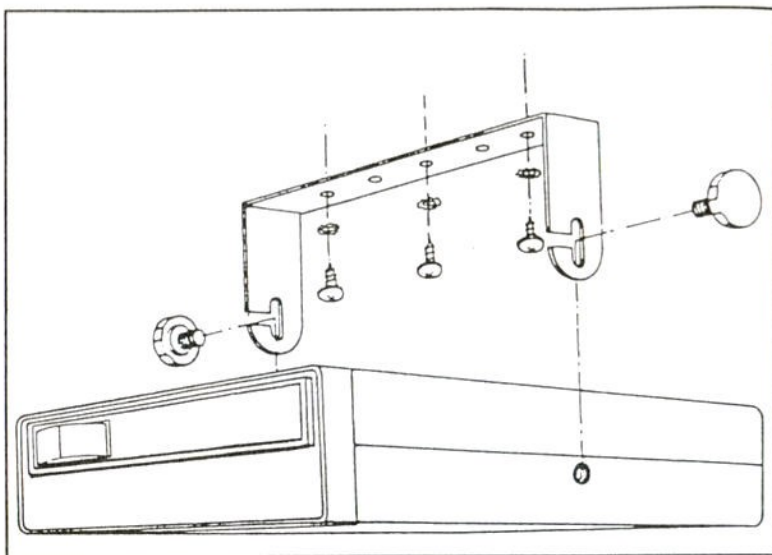
• Emetteur

Puissance de sortie	AM 1 Watt - FM 4 Watts - SSB 4 Watts max.
Harmoniques	- 90 dB
Réponse en fréquence	AM et FM 450 à 2500 Hz
Impédance d'antenne	50 Ohms

• Recepteur

Sensibilité	BLU 0.25 μ V pour 10 dB SN - AM 0.5 μ V pour 10 dB SN FM 0.7 μ V pour 10 dB SN
Sélectivité	AM/FM 6 dB à 3 KHz 50 dB à 9 KHz BLU 6 dB à 2.1 KHz 60 dB à 3.3 KHz
Réjection image	Mieux que 65 dB
Fréquence intermédiaire	AM/FM 10.695 MHz 1ère FI - 455 KHz 2ème FI BLU 10.695 MHz
Réjection dans le canal adjacent	60 dB AM/FM - 70 dB en BLU
Contrôle du RF Gain	45 dB ajustables pour un signal de réception optimum
Squelch	Ajustable
ANL	Commutable
Noise Blanker	De type RF
Course du Clarifier	Fine = \pm 1 KHz
Réponse en Fréquence	300 à 2800 Hz
Puissance de sortie audio	4 Watts sous 8 Ohms

Comment installer votre CB mobile ?



Cet émetteur-récepteur peut être installé dans n'importe quel véhicule utilisant 12 volts continus, QUE LA MASSE SOIT POSITIVE OU NEGATIVE. La plupart des véhicules courants possède un système à masse négative. Cependant quelques vieilles voitures américaines et quelques gros camions peuvent avoir encore une masse positive.

Vérifier votre installation électrique avant de commencer le montage.

Attention aux camions : ceux-ci possèdent très souvent une installation en 24 volts. Il faut alors soit passer une ligne entre les deux batteries de 12 volts et votre poste CB, l'autre fil étant branché directement à la masse, soit utiliser un convertisseur 24/12 V. De toute façon, si vous avez le moindre doute, consultez un spécialiste.

Accessoires fournis avec votre CB pour son installation et son utilisation.

- 1°. Support de fixation permettant un démontage rapide.
- 2°. Support de micro.
- 3°. Tout le matériel pour monter les supports de la CB et du micro (vis, rondelles, ...) pour une installation normale.
- 4°. Fil d'alimentation avec prise de raccordement à détrompeur.
- 5°. Micro avec prise de raccordement à vis de sécurité et fil élastique.
- 6°. Guide de l'utilisateur.

Ou installer votre CB radio ?

Votre nouvelle CB Radio a été conçue pour être installée sous votre tableau de bord.

Sécurité et facilité d'emploi sont les principaux facteurs à considérer dans le choix de son emplacement. Si votre passager (ou passagère) avant doit également s'en servir, s'assurer qu'il le pourra sans gêner le conducteur.

Attention :

Bien s'assurer que votre CB radio est située de telle sorte qu'elle ne gêne ni le conducteur ni l'accès aux différentes commandes de la voiture.

Les câbles de raccordement (alimentation, antenne, haut-parleurs supplémentaires et surtout fil du micro) doivent être placés et éventuellement attachés de telle sorte qu'ils ne gênent pas le déplacement du frein, de l'accélérateur et des autres commandes.

Des difficultés de manoeuvre dues à un montage incorrect de votre CB pourraient contribuer à la perte du contrôle de votre véhicule.

Montage mécanique

1°. Moyennant la précaution de la page précédente, utilisez le support comme gabarit pour marquer l'endroit des trous de vis sous votre tableau de bord. Utilisez un pointeau, un clou ou tout autre objet pointu pour marquer le métal.

2°. Percez un trou de 3,2 mm pour chaque trou de vis du support (3 trous). Fixez le support au tableau de bord avec les vis cruciformes auto-taraudeuses qui sont fournies avec les accessoires.

3°. Introduire la prise amovible à trois broches du fil d'alimentation, derrière le poste.

4°. Montez et serrez la radio sur le support, en laissant une place suffisante, de façon à pouvoir faire facilement les autres raccordements par la suite.

DES PRECAUTIONS EXTREMES DOIVENT ETRE PRISES PENDANT LE PERCAGE DU TABLEAU DE BORD POUR EVITER D'ENDOMMAGER LES FILS ELECTRIQUES DE L'ALLUMAGE ELECTRONIQUE, DES INSTRUMENTS DE BORD ET DES ACCESSOIRES.

Alimentation

1°. Si vous n'avez pas encore déterminé si votre véhicule avait une masse positive ou négative, faites-le maintenant. Débranchez également la batterie pour éviter les courts-circuits pendant les raccordements.

2°. **SI LA MASSE EST NEGATIVE**, raccordez le fil rouge (celui avec le porte fusible) sur la boîte de fusibles ou sur l'allume-cigarettes ou directement sur la borne + de la batterie.

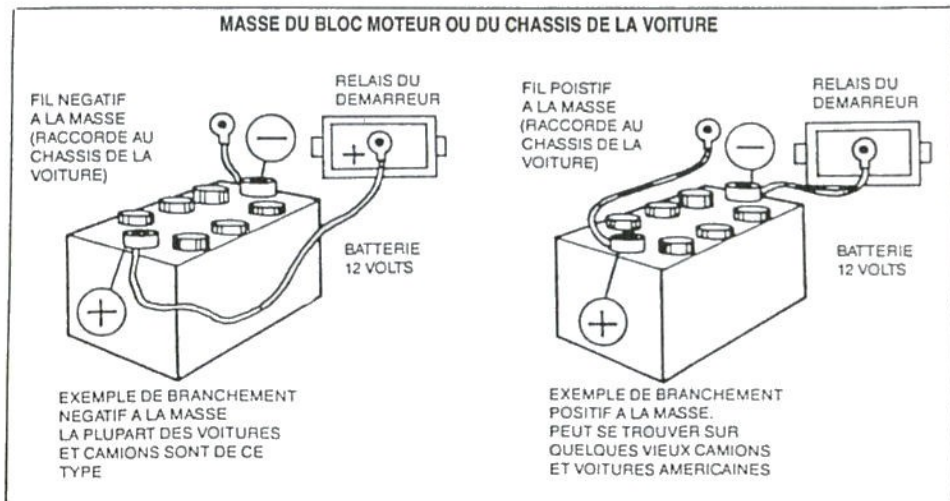
(Généralement la boîte des fusibles est le point de raccordement le plus pratique. Il est également possible de le raccorder au point de branchement des accessoires commandés par le contact de la boîte à fusibles ou directement à ce contact d'allumage, de telle sorte que votre CB s'éteigne automatiquement avec l'arrêt du contact, ce qui évitera la décharge accidentelle de la batterie).

Raccordez ensuite directement et solidement le fil noir au châssis métallique.

SI LA MASSE EST POSITIVE, branchez à l'inverse en raccordant le fil rouge porte-fusible au châssis et le fil noir à votre source continue.

Une lampe ou un voltmètre peut être une bonne aide pour trouver une bonne borne de raccordement et une bonne masse.

Dans tous les cas, un bon contact direct métal sur métal est essentiel pour une performance optimale. Il peut donc être nécessaire de gratter la peinture pour mettre le métal du châssis à nu au point de raccordement.



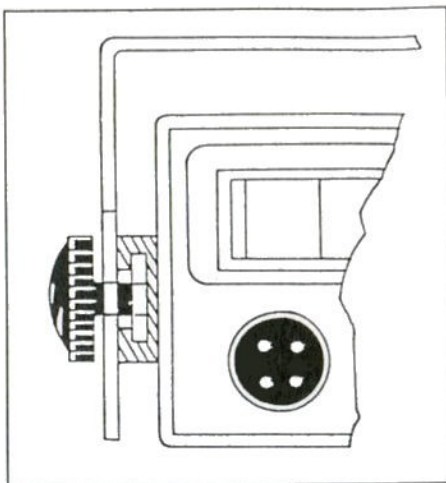
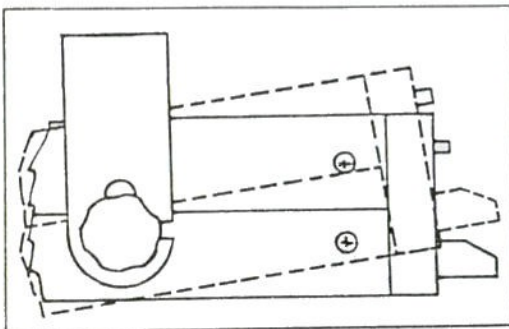
Montage de l'unité principale.

1°. Positionnez le poste entre les bras du support, en ligne avec les boutons de serrage.

Bien mettre entre le poste et les bras du support les deux rondelles en caoutchouc pour mieux fixer le poste et protéger la peinture.

2°. Orientez le poste pour un maximum de confort et une bonne accessibilité.

Serrez les boutons de fixation.



Installation du support de micro.

Des trous de fixation sont prévus sur le côté du poste pour mettre le support du micro. On peut aussi le monter sur le tableau de bord du véhicule.

Montage du haut-parleur supplémentaire.

Repérez la prise Jack "EXT" sur la face arrière du poste. Introduire bien à fond la fiche Jack correspondante du haut-parleur.

Fixez solidement le haut-parleur supplémentaire à l'endroit choisi.

Dès qu'il sera raccordé, ce haut-parleur coupera automatiquement le haut-parleur standard à l'intérieur de votre CB radio.

Montage d'un haut-parleur public-adress.

Repérez la prise Jack "PA" sur la face arrière du poste.

Introduire bien à fond la fiche Jack correspondante au haut-parleur.

Les instructions pour le montage de ce haut-parleur Public-Adress en option, doivent être incluses avec la visserie dans la boîte de ce haut-parleur.



Antenne : comment choisir, installer et régler celle qui vous convient.

Fondamentalement, vous avez deux types d'antennes pour véhicule (fouet de longueur normale 2,5 m environ, ou fouet raccourci) et une grande variété de types de montage que vous devrez choisir en fonction de l'endroit où vous voulez la mettre. Votre revendeur MIDLAND/DIRLAND cb radio vous propose une gamme complète d'antennes à hautes performances, n'hésitez pas à lui demander des renseignements, il saura vous conseiller dans votre choix.

Où placer votre antenne ?

Voici quelques règles générales pour placer l'antenne de façon à obtenir les meilleures performances de votre CB :

- 1°. Fixez votre support d'antenne le plus haut possible sur votre véhicule.
- 2°. Plus votre antenne dépassera du toit, meilleur ce sera.
- 3°. Si possible, fixez le support au centre de la surface que vous aurez choisie.
- 4°. Faites passer le câble de l'antenne loin des surces de parasites tels que système d'allumage, jauges, etc ...
- 5°. Assurez-vous que la masse de l'antenne est bien électriquement raccordée à la masse du véhicule.
- 6°. Attention à ne pas endommager le câble de l'antenne en l'installant.

Il existe pratiquement 5 endroits pour fixer une antenne sur une voiture : le toit, la gouttière, le coffre arrière, l'aile avant et le pare-choc arrière.

L'emplacement que vous aurez choisi pour votre antenne en déterminera le type.

Une fois encore, votre revendeur MIDLAND/DIRLAND CB radio vous aidera dans votre choix en fonction des différentes caractéristiques des antennes qu'il peut vous proposer.

Installation de l'antenne.

Suivez attentivement les instructions du fabricant.

Attention : ne jamais émettre avec votre CB radio en ayant un câble d'antenne endommagé ou sans y raccorder l'antenne, ceci pouvant détériorer le circuit d'émission.

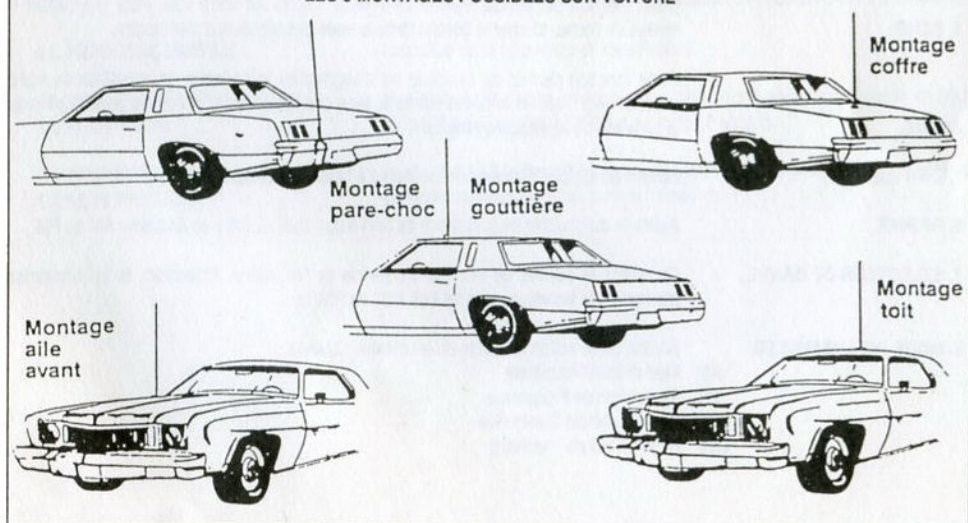
Réglage de l'antenne.

Certaines antennes sont réglées directement en usine. Cependant on peut souvent améliorer les performances en allongeant ou en raccourcissant légèrement leur longueur en fonction des indications d'un appareil de mesure prévu pour cela : "le tosmètre".

Pour la procédure exacte, se reporter au manuel d'installation du fabricant.

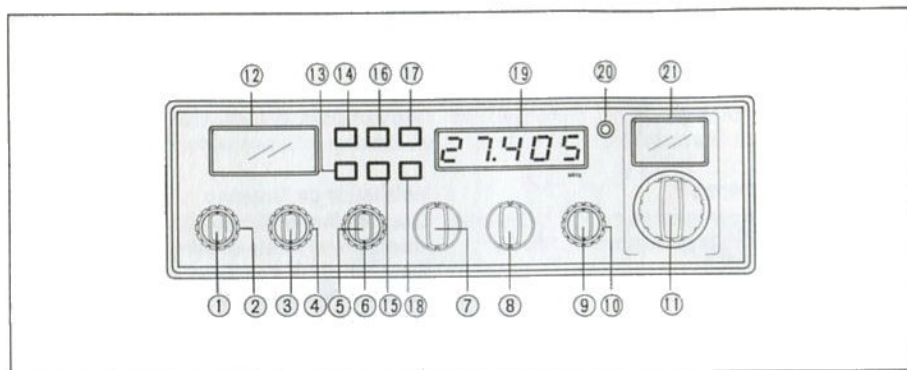
Vous pouvez acheter un Tosmètre séparément ou demander au service après-vente de votre revendeur de vous la vérifier.

LES 5 MONTAGES POSSIBLES SUR VOITURE



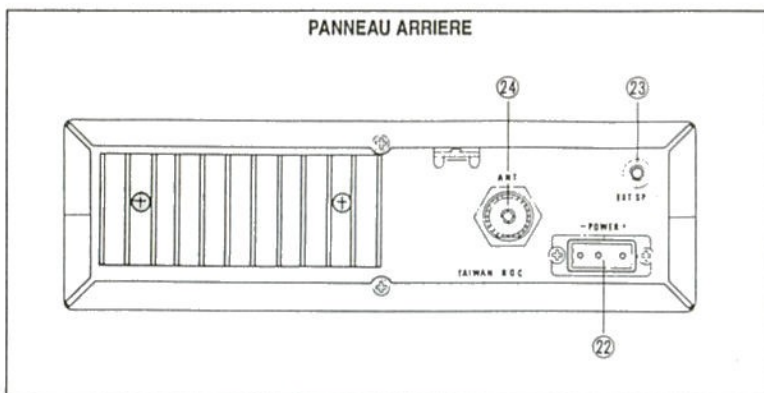
Mode d'emploi.

BOUTONS DE CONTROLE ET FONCTIONS



- 1. VOLUME ON/OFF.** Bouton de mise en fonctionnement de l'émetteur-récepteur et bouton de réglage du volume.
- 2. SILENCIEUX (SQUELCH).** Tourné dans le sens des aiguilles d'une montre, il rend votre CB silencieuse quand aucun signal n'est reçu par l'antenne et procure une position d'attente agréable. Le squelch ne fonctionne qu'en réception et n'affecte ni le volume sonore quand des signaux sont reçus ni la puissance d'émission. Pour le régler, quand aucun signal radio n'arrive par l'antenne, tournez le bouton dans le sens des aiguilles d'une montre jusqu'à ce que l'appareil devienne muet. L'arrivée des signaux radio-électriques supprimera automatiquement l'action du squelch. Un réglage précis est nécessaire car, s'il est trop à droite, les signaux faibles ne l'annuleront pas.
- 3. ECHO.** Cette fonction permet de rajouter un niveau d'écho sur votre voix. Pour augmenter le niveau de l'écho, tourner le bouton dans le sens des aiguilles d'une montre.
- 4. TIME.** Cette fonction permet de diminuer ou d'augmenter la cadence de répétition de votre modulation ... Tourner le bouton dans le sens des aiguilles d'une montre pour augmenter la cadence de répétition de l'écho.
- 5. SWR CAL.** Bouton de réglage du tosmètre incorporé à l'émetteur-récepteur.
- 6. RF PWR** Ajustage du contrôle de puissance de sortie que vous désirez en émission AM ou FM.
- 7. SELECTEUR DE BANDE.** Ce sélecteur permet de changer de bande de fréquence. **Attention, la loi française n'autorise la bande que de 26.965 à 27.455 MHz.**
- 8. MODE FM/AM/USB/LSB** Bouton de sélection du mode de modulation désirée :
- AM** Modulation d'Amplitude
 - FM** Modulation de Fréquence
 - USB** Bande Latérale Supérieure
 - LSB** Bande Latérale Inférieure

- 9. CLARIFIER** Potentiomètre de réglage de la qualité de la modulation en réception et de calibrage sur la fréquence exacte en SSB.
- 10. MIC GAIN.** Boulon de contrôle et de réglage du gain du microphone en émission.
- 11. SELECTEUR DES CANAUX.** Boulon sélecteur des canaux.
- 12. VU-METRE.** Le vu-mètre du 3900 HPEF indique la puissance des signaux reçus ainsi que la puissance d'émission de votre appareil. Il permet aussi le réglage du taux d'ondes stationnaires de votre antenne.
- 13. TOUCHE DECALAGE (shift) + 10 KHz** Quand on appuie sur cette touche, on se retrouve 10 KHz au dessus de la fréquence du canal visualisé.
- 14. TOUCHE "ROGER BEEP".** Enclenche ou non le beep de fin de transmission.
- 15. TOUCHE SWR/CAL** En position SWR permet de lire le taux d'ondes stationnaires de l'antenne. La lecture se fait sur la plage supérieure du vu-mètre.
En position CAL permet de calibrer et d'étalonner le tosmètre incorporé grâce au bouton SWR/CAL.
- 16. OFF NB/ANL.** Commutateur des filtres noise blanker et ANL (suppresseur de bruits de fond et parasites).
Le "bloqueur" de bruit (NB) a pour effet de réduire les bruits des impulsions électriques telles que les parasites causés par le système d'allumage des voitures, sans toutefois affecté de façon significative la sensibilité en réception.
Le "limiteur automatique de bruit" (ANL) réduit les parasites atmosphériques indésirables (ces filtres sont mis en permanence).
- 17. TOUCHE ON/OFF FREQUENCETRE.** Mise en ou hors service du fréquencemètre.
- 18. TOUCHE S-RF.** En position S/ permet de contrôler les signaux reçus en mode réception (puissance des signaux reçus).
En position RF/ permet de vérifier la puissance HF (watts) en mode émission.
- 19. FREQUENCETRE.** Indication de la fréquence du canal utilisé.
- 20. INDICATEUR D'EMISSION ET DE RECEPTION.** Une petite LED s'allume de couleur verte en mode réception et passe en couleur rouge dès que le 3900 HPEF est en mode émission.
- 21. INDICATEUR DIGITAL DES CANAUX PAR LED.** Facile à lire, il indique le canal sélectionné par le gros bouton de réglage à indication analogique situé juste en dessous.



22. POWER.

Une prise châssis à 3 plots accepte un cordon d'alimentation avec prise à dérempeur. Alimentation de 13.8 Volts maximum.

23. EXT SP.

Cette prise Jack de 3.5 permet de connecter un haut-parleur supplémentaire (voir catalogue DIRLER S.A.). Attention, le fait de brancher un haut-parleur supplémentaire commute automatiquement le haut-parleur incorporé dans le 3900 HPEF.

24. ANT.

Prise d'antenne de type standard SO 259. Cette prise permet de brancher n'importe quel type d'antenne CB aussi bien de base fixe que mobile.

Microphone PRESS-TO-TALK

L'émetteur-récepteur est commandé par le bouton Press-to-talk du micro. En pressant ce bouton, le mode d'émission est amorcé ; relâcher le bouton pour revenir en mode de réception. En mode d'émission, tenir le micro à quelques centimètres de la bouche et parler distinctement. On émet parfaitement des signaux avec un microphone "dynamic" d'une impédance (basse) de 500 Ohms.

Procédure d'opération pour recevoir :

IMPORTANT : assurez-vous d'avoir branché l'antenne, le microphone et d'avoir mis l'appareil sous tension.

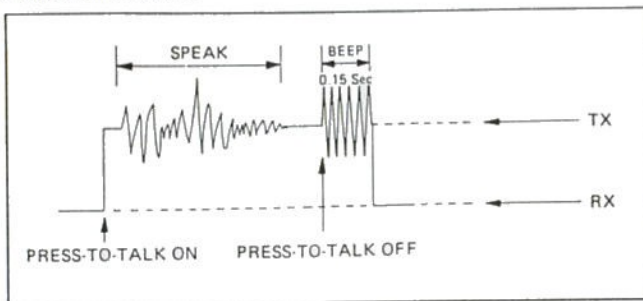
1. Mettre sur position ON pour allumer l'appareil. Les vumètres, l'indicateur de canaux et de fonction doivent s'allumer.
2. Temporairement, mettre le bouton sur mode AM.
3. Tourner le bouton squelch entièrement dans le sens contraire des aiguilles d'une montre et régler le volume pour une écoute correcte.
4. En cas de bruits de fond provenant du haut-parleur, tourner doucement le bouton de Squelch dans le sens des aiguilles de la montre jusqu'à ce que le bruit disparaisse (on ne doit entendre aucun bruit). Laisser le bouton de Squelch sur cette position ; ce dernier est correctement réglé. Le récepteur restera silencieux jusqu'à réception d'un signal. Ne pas trop tourner le bouton de Squelch dans le sens de la montre sinon les signaux de plus faibles puissance risquent de ne pas être perçus.
5. Relâcher le clarifieur et placer sur position centrale (12 heures).
6. Sélectionner le mode d'opération désiré CW, FM, AM, USB ou LSB et régler le clarifieur.
7. Sélectionner le canal désiré à l'aide du commutateur de sélection des bandes puis par le sélecteur de canaux.

Procédure d'opération pour émettre :

1. Sélectionner le canal et le mode d'émission.
2. Si le canal est distinct, relâcher le bouton Push-to-talk sur le microphone. Parler d'une voix normale.

Bip d'appoint :

votre poste est doté d'un système spécial pour signaler aux autres stations que vous allez revenir en mode de réception. Pour illustrer cette fonction, chaque fois que vous relâchez le bouton Push-to-talk du micro pour revenir en mode de réception, un bip sonore est automatiquement déclenché.



Commande de Gain micro :

le poste possède un circuit de préamplification pour augmenter le gain micro. Actionner cette commande pour obtenir un gain micro à votre convenance.

Note : lorsque l'on pousse le gain micro (bouton) au maximum, le microphone peut aussi capter des bruits de fond. En cas de bruits trop importants, une baisse du gain micro améliorera la situation.

Mesure SWR :

La plupart des antennes sont réglées en usine mais le maximum d'efficacité de l'antenne peut être atteint en ajustant la longueur de cette antenne, en utilisant le Vumètre SWR monté sur l'appareil. Ce réglage peut améliorer le taux d'onde permanente de l'antenne (SWR). Le SWR vous permet de déterminer l'adaptation de l'antenne et de ses câbles sur l'émetteur-récepteur.

1. Mettre l'appareil en mode de réception selon la rubrique "Procédure d'opération pour recevoir".
2. Placer le sélecteur de modes sur position AM ; le bouton SWR-CAL sur "CAL".
3. Presser le bouton "Push-to-talk" sur le microphone et tourner la commande calibration dans le sens de la montre (dernier dé clic) pour que l'aiguille du Vumètre SWR coïncide exactement avec l'indication "SET" puis relâcher le bouton "Push-to-talk".
4. Disposer le bouton SWR-CAL sur position SWR et à nouveau, relâcher le bouton "Push-to-talk". On peut lire directement le SWR de l'antenne sur l'échelle.

Note : un SWR en dessous de 2 ou moins est préférable lorsque celui-ci indique une puissance d'émission à plus de 95 %.

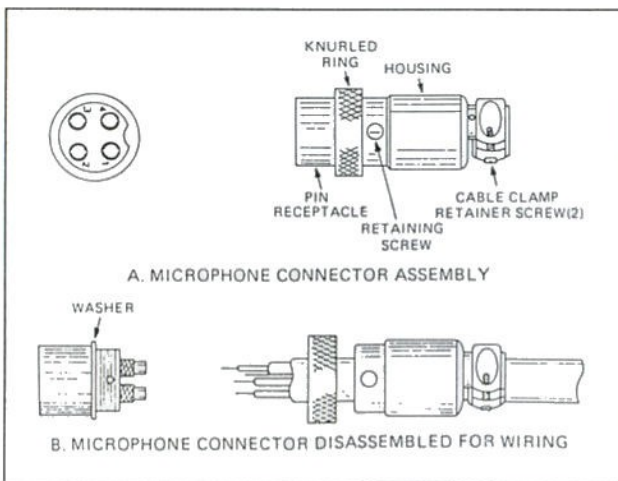
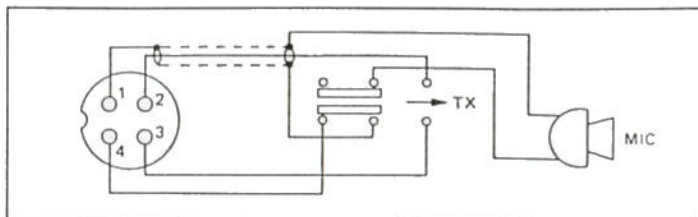
SCHEMA DE BRANCHEMENT DU MICROPHONE

PIN N° 1 MASSE AUDIO

PIN N° 2 AUDIO

PIN N° 3 EMISSION

PIN N° 4 RECEPTION



**Carte de correspondance
fréquence-canal**

Fréquence	Canal
26.965MHz _____	1
26.975MHz _____	2
26.985MHz _____	3
27.005MHz _____	4
27.015MHz _____	5
27.025MHz _____	6
27.035MHz _____	7
27.055MHz _____	8
27.065MHz _____	9
27.075MHz _____	10
27.085MHz _____	11
27.105MHz _____	12
27.115MHz _____	13
27.125MHz _____	14
27.135MHz _____	15
27.155MHz _____	16
27.165MHz _____	17
27.175MHz _____	18
27.185MHz _____	19
27.205MHz _____	20
27.215MHz _____	21
27.225MHz _____	22
27.255MHz _____	23
27.235MHz _____	24
27.245MHz _____	25
27.265MHz _____	26
27.275MHz _____	27
27.285MHz _____	28
27.295MHz _____	29
27.305MHz _____	30
27.315MHz _____	31
27.325MHz _____	32
27.335MHz _____	33
27.345MHz _____	34
27.355MHz _____	35
27.365MHz _____	36
27.375MHz _____	37
27.385MHz _____	38
27.395MHz _____	39
27.405MHz _____	40

Facteurs modifiant la portée efficace de la CB.

Ce sont essentiellement les mêmes influences que celles qui optimisent ou limitent les performances des autres radios AM ou FM dans les véhicules en déplacement.

• **Terrain** : naturellement, collines et vallées interrompent ou raccourcissent les liaisons CB.

• **Temps** : vous devez vous attendre à ce que la portée de votre CB soit réduite (peut être de façon très importante) en cas de perturbation atmosphérique telle que orage, ou chute de neige épaisse. Les taches solaires peuvent également affecter les performances CB.

• **Obstacles** : à l'intérieur d'un tunnel, d'un garage ou parking couvert, ou sous un pont, les capacités d'émettre et de recevoir de votre CB seront toutes deux des plus réduites.

En un mot, vous pourrez espérer obtenir le maximum de performance en émission-réception dans une région plate, dégagée et par des conditions atmosphériques stables mais pas nécessairement claires.

Si dans de telles conditions, les performances de votre CB paraissent limitées, vérifiez que votre poste est correctement raccordé et votre antenne bien réglée. Vous avez peut-être intérêt à consulter votre revendeur MIDLAND-DIRLAND CB radio habituel.

Qu'est-ce qui cause les parasites ?

Si vous avez un problème anormal de parasites, il y a de grandes chances pour que ce soit votre véhicule lui-même qui en soit la cause.

Un récepteur CB est un instrument extrêmement sensible capable d'être pénétré par de petits signaux parasites et de les amplifier, particulièrement si la source en est à quelques centimètres.

Tous les bruits qui viennent de votre CB proviennent presque à coup sûr de l'extérieur du poste lui-même. Des dispositifs ont été montés à l'intérieur de votre CB MIDLAND/DIRLAND (FANL par exemple) pour minimiser au maximum ce genre d'inconvénient.

Comment s'en débarrasser ?

Souvent, on peut prendre de simples et rapides mesures pour éliminer ou réduire des problèmes tels que les interférences et les parasites.

Suppression des parasites.

Une source très courante de parasites excessifs est le système d'allumage du véhicule du cibiste. Si vous avez l'impression que c'est le cas, arrêtez simplement votre moteur en laissant bien entendu votre CB sous tension. Si le bruit cesse vous avez la preuve que votre système d'allumage est le coupable.

Cependant, il y a des quantités d'endroits de l'allumage, d'où ces bruits peuvent provenir :

BOUGIES et fils de bougies sont probablement les pires des producteurs de parasites. Pour éliminer ce genre de bruits, vous pouvez prendre l'une de ces 4 simples mesures :

- 1°. Installer des anti-parasites résistants pour bougie.
- 2°. Ou des bougies à résistance ou
- 3°. des fils de bougie résistants entre les bougies et la tête d'allumage mais aussi entre cette tête et la bobine.
- 4°. Remplacer vos vieilles bougies et vieux fils et régler correctement le moteur.

Tout ceci supprimera généralement la plupart de vos parasites.

La plupart des voitures sont maintenant équipées d'origine avec des fils de bougie anti-parasites. Si la vôtre ne l'est pas vous pouvez aller chez n'importe quel vendeur d'accessoires auto les acheter et les monter vous-même avec un minimum de connaissance technique.

Attention : n'entrez aucune modification ou réparation de votre système d'allumage sans l'aide d'un professionnel ou sans expérience technique sérieuse.

Les **ETINCELLES** des balais des générateurs électriques peuvent créer un souffle agaçant. Il est généralement dû à un collecteur encrassé et est éliminé en polissant sa surface avec une toile émeri fine et en nettoyant les interstices avec un outil étroit et fin.

Les **REGULATEURS** de tension peuvent produire un bruit haché dans votre CB à l'enclenchement et au déclenchement du relais lorsque la batterie est chargée. Pour éliminer ce bruit, montez des condensateurs coaxiaux à la batterie et sur les bornes de l'armature de la boîte de régulation.

Les **ANNEAUX** du collecteur d'alternateur peuvent également engendrer un souffle qu'on éliminera en les gardant propres et en s'assurant de leurs bons contacts avec leurs balais.

D'autre part, les boîtes de régulation d'alternateur à simple contact doivent avoir un condensateur coaxial sur la borne vers l'allumage. Les boîtes à double contact doivent avoir un second condensateur sur la borne vers la batterie.

Un blindage entre le régulateur et l'alternateur peut également être nécessaire.

S'assurer que ce blindage est bien à la masse à ses deux extrémités.

Moins fréquemment, bien que réels, des générateurs de bruits tels que **les ventilateurs de chauffage, clignotants, essuie-glaces, etc ...** peuvent être neutralisés par un condensateur coaxial judicieusement placé (consultez votre garagiste).

ROUES et pneus peuvent aussi être la cause de parasites CB.

Les bruits de roues peuvent être éliminés par des ressorts de mise à la masse mis entre l'axe de roue et la coupelle de retenue de graisse du moyeu. L'électricité statique des pneus peut être atténuée par une poudre antistatique appliquée à l'intérieur de chaque roue.

L'EFFET CORONA des antennes (décharge électrostatique) se manifestant le plus souvent avec les antennes fouet pointues, peut arriver juste avant ou pendant un orage électrique. Le seul remède est d'attendre que la tempête passe.

**PROBLEMS COURANTS
DE LA CB.**

SOLUTIONS:

	Vérifier le commutateur CB/PA	Vérifier la prise du fil d'allim	Vérifier le fusible de 2 Ampères	Vérifier le réglage du squelech	Changer pour un canal actif	Vérif. câble et raccords d'antenne	Appuyer à fond sur touche micro	Vérif. contact fil à la masse	Vérifier câble d'antenne et TOS
Ni son ni éclairage cadran	•	•	•					•	
Eclairage cadran pas de son	•		•		•	•	•		
Pas de réception de parole			•	•					
Réceptoin faible					•		•	•	
Problèmes d'émission					•	•	•	•	•
Réception peu compréhensible					•		•	•	
Mauvais fonctionnement du PA	•								
Commutateur canaux inopérent	•	•							

ATTENTION: *Le fusible de 2 ampères fourni avec l'appareil est un accessoire important en ne doit pas être modifié. L'enlever ou le remplacer par un de valeur supérieure à 2 ampères pourrait provoquer un échauffement anormal ET/OU un incendie et par conséquent endommager votre CB ou votre véhicule. Si un fusible de 2 a ne tient pas, faites vérifier et réparer votre CB par un technicien qualifié.*

Comment converser avec votre CB radio ?

Vous serez sans doute dérouté au début par le langage bizarre utilisé par les cibistes.

Bien que nullement obligatoire, le code "Q" est en effet très fréquemment employé. Son origine remonte aux premières transmissions en Morse où une association de 3 lettres (commençant par Q) signifiait une phrase complète permettant une liaison plus rapide, particulièrement lorsque les conditions de transmission étaient difficiles. Encore maintenant, il est quelquefois plus simple de dire "Q T H ?" que "D'où émettez-vous ?".

Le code "Q" est également international et si vous prononcez les lettres à l'anglaise, vos correspondants étrangers vous comprendront. Quoiqu'il en soit, n'en n'abusez pas, mais essayez de connaître du moins les abréviations suivantes :

Code "Q"	Signification
(le) QRA	le lieu précis
(la) QRG	la fréquence
(du) QRM	du brouillage
QRO	fort bon
QRP	faible, mauvais
(un) QRT	un arrêt durable, cesser
(un) QRX	un arrêt momentané, s'interrompre
(le) QRZ	l'indicatif, donner l'indicatif
(du) QSB	du fading
(une) QSL	une carte postale personnalisée
(le) QSJ	l'argent, le prix
(le) QSO	le groupe qui converse
(un) QSP	un message à retransmettre
(un) QSY	un déplacement, changer de fréquence
(le) QTH	le lieux approximatif

Abréviations de trafic

(un) OM	un homme
(une) YL	une femme
(un) QRPP	un petit garçon
(une) QR pépète	une petite fille
(un) TX	un émetteur
(un) push-pull à roulettes, un pouche	une voiture
(un) millepattes	un camion
(un) S-mètre	un vu-mètre indiquant le niveau des signaux reçus
donner un report	indiquer comment l'on reçoit un correspondant
S9	très fort, S5 moyen, S3 faible S2 très faible
(le) 600 Ohms	le téléphone
(du) DX	de la propagation à longue distance
(le) WX	le temps (météo)
73	salutations courantes
88	salutations intimes (bons baisers)
HI	hilarité, ponctue des expressions plaisantes
break	appel indiquant le désir de se mêler à un QSO
position 144 (ou PPP)	être allongé
un gastro	un repas
le pro	le travail
CQ	appel général
TOS	taux d'onde stationnaire

Canaux	S.S.Infs	S.Infs	Inférieurs	Normaux	Supérieurs	S.Sups	S.S.Sups
1	25.615	26.065	26.515	26.965	27.415	27.865	28.315
2	25.625	26.075	26.525	26.975	27.425	27.875	28.325
3	25.635	26.085	26.535	26.985	27.435	27.885	28.335
3 Inter	25.645	26.095	26.545	26.995	27.445	27.895	28.345
4	25.655	26.105	26.555	27.005	27.455	27.905	28.355
5	25.665	26.115	26.565	27.015	27.465	27.915	28.365
6	25.675	26.125	26.575	27.025	27.475	27.925	28.375
7	25.685	26.135	26.585	27.035	27.485	27.935	28.385
7 Inter	25.695	26.145	26.595	27.045	27.495	27.945	28.395
8	25.705	26.155	26.605	27.055	27.505	27.955	28.405
9	25.715	26.165	26.615	27.065	27.515	27.965	28.415
10	25.725	26.175	26.625	27.075	27.525	27.975	28.425
11	25.735	26.185	26.635	27.085	27.535	27.985	28.435
11 Inter	25.745	26.195	26.645	27.095	27.545	27.995	28.445
12	25.755	26.205	26.655	27.105	27.555	28.005	28.455
13	25.765	26.215	26.665	27.115	27.565	28.015	28.465
14	25.775	26.225	26.675	27.125	27.575	28.025	28.475
15	25.785	26.235	26.685	27.135	27.585	28.035	28.485
15 Inter	25.795	26.245	26.695	27.145	27.595	28.045	28.495
16	25.805	26.255	26.705	27.155	27.605	28.055	28.505
17	25.815	26.265	26.715	27.165	27.615	28.065	28.515
18	25.825	26.275	26.725	27.175	27.625	28.075	28.525
19	25.835	26.285	26.735	27.185	27.635	28.085	28.535
19 Inter	25.845	26.295	26.745	27.195	27.645	28.095	28.545
20	25.855	26.305	26.755	27.205	27.655	28.105	28.555
21	25.865	26.315	26.765	27.215	27.665	28.115	28.565
22	25.875	26.325	26.775	27.225	27.675	28.125	28.575
23	25.905	26.355	26.805	27.255	27.705	28.155	28.605
24	25.885	26.335	26.785	27.235	27.685	28.135	28.585
25	25.895	26.345	26.795	27.245	27.695	28.145	28.595
26	25.915	26.365	26.815	27.265	27.715	28.165	28.615
27	25.925	26.375	26.825	27.275	27.725	28.175	28.625
28	25.935	26.385	26.835	27.285	27.735	28.185	28.635
29	25.945	26.395	26.845	27.295	27.745	28.195	28.645
30	25.955	26.405	26.855	27.305	27.755	28.205	28.655
31	25.965	26.415	26.865	27.315	27.765	28.215	28.665
32	25.975	26.425	26.875	27.325	27.775	28.225	28.675
33	25.985	26.435	26.885	27.335	27.785	28.235	28.685
34	25.995	26.445	26.895	27.345	27.795	28.245	28.695
35	26.005	26.455	26.905	27.355	27.805	28.255	28.705
36	26.015	26.465	26.915	27.365	27.815	28.265	28.715
37	26.025	26.475	26.925	27.375	27.825	28.275	28.725
38	26.035	26.485	26.935	27.385	27.835	28.285	28.735
39	26.045	26.495	26.945	27.395	27.845	28.295	28.745
40	26.055	26.505	26.955	27.405	27.855	28.305	28.755